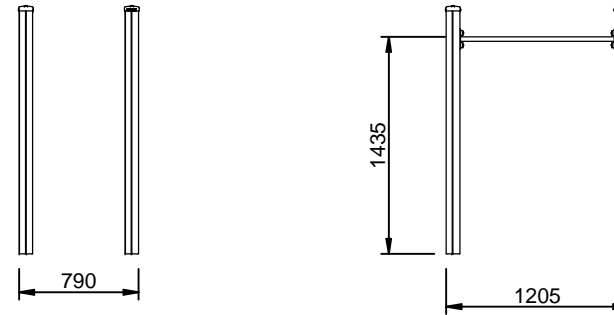
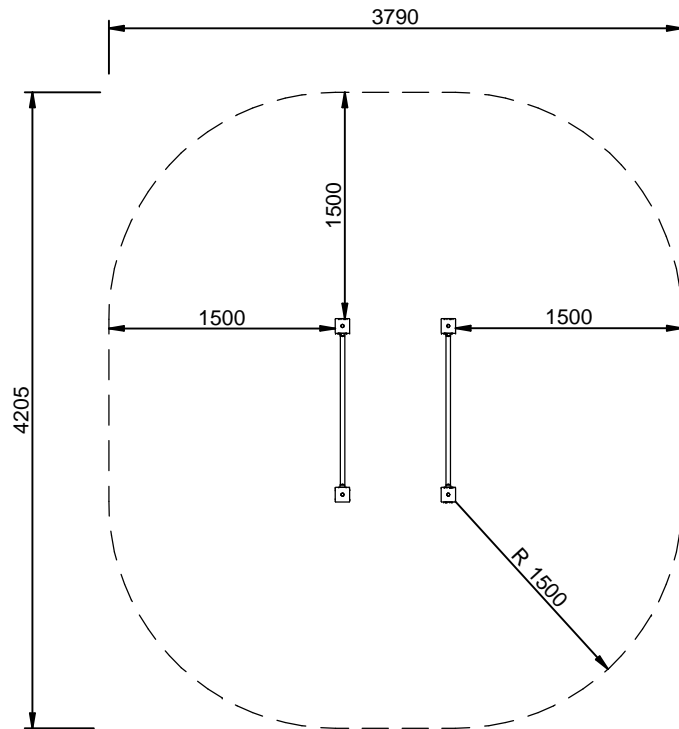




FICHA DE PROYECTO / PROJECT SHEET / FICHE DE PROJÉT / FICHA DO PROJETO

PARALELAS / PARALLEL / PARALLÈLES / PARALELAS

JCIR06



E 1/50

E 1/50

A = 14m²
 H = 1,43 m